

# PALIERES AUTO-ALIGNEURS ÉTANCHES EN TÔLE

Option : possibilité de fourniture des supports en tôle

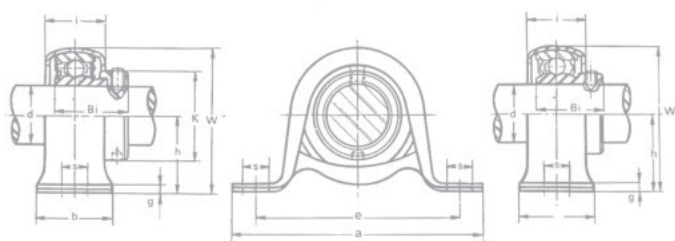
- Zinguées
- Cadmiées bichromatées
- Chromées

**INOX  
EN STOCK**

Avec roulement SB

## SÉRIES SAPP ET SBPP

Existe en Inox jusqu'au Ø 30 avec roulement UC 200 Inox ou SB 200 Inox



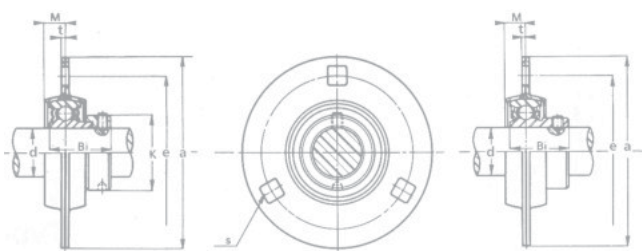
SAPP

SBPP

SÉRIE	d	h	a	e	b	s	g	w	i	Bi	K	
SAPP SBPP	201	12	22,2	86	68	26	9,5	3,2	43,8	19	29	30
SAPP SBPP	202	15	22,2	86	68	26	9,5	3,2	43,8	19	29	30
SAPP SBPP	203	17	22,2	86	68	26	9,5	3,2	43,8	19	29	30
SAPP SBPP	204	20	25,4	99	76	32	9,5	3,2	50,5	23	30	34
SAPP SBPP	205	25	28,6	108	86	32	11,5	4	56,6	25	31	38
SAPP SBPP	206	30	33,3	119	95	38	11,5	4	66,3	26	34	45

## SÉRIES SAPF ET SBPF

Existe en Inox jusqu'au Ø 30 avec roulement UC 200 Inox ou SB 200 Inox



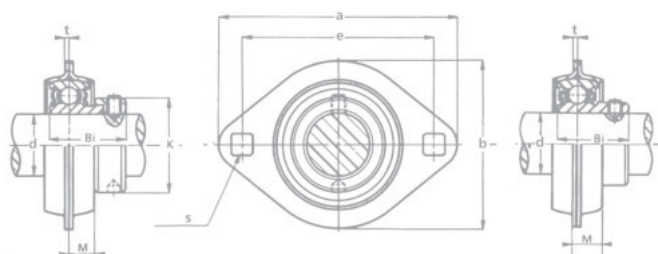
SAPF

SBPF

SÉRIE	d	a	e	M	t	s	Bi	K	
SAPF SBPF	201	12	82	64	8	2	7,5	28,5	30
SAPF SBPF	202	15	82	64	8	2	7,5	28,5	30
SAPF SBPF	203	17	82	64	8	2	7,5	28,5	30
SAPF SBPF	204	20	91	71	8,5	2	9	29,5	34
SAPF SBPF	205	25	95	76	10	2	9	30,5	38
SAPF SBPF	206	30	113	90	11,5	2,6	10	33,9	45
SAPF SBPF	207	35	122	100	13	2,6	10,5	36,5	55

## SÉRIES SAPFL ET SBPFL

Existe en Inox jusqu'au Ø 30 avec roulement UC 200 Inox ou SB 200 Inox



SAPFL

SBPFL

SÉRIE	d	a	e	M	b	t	s	Bi	K	
SAPFL SBPFL	201	12	81	63,5	8	59	2	7,5	28,5	30
SAPFL SBPFL	202	15	81	63,5	8	59	2	7,5	28,5	30
SAPFL SBPFL	203	17	81	63,5	8	59	2	7,5	28,5	30
SAPFL SBPFL	204	20	90	71,5	8,5	67	2	9	29,5	34
SAPFL SBPFL	205	25	95	76	10	71	2	9	30,5	38
SAPFL SBPFL	206	30	113	90,5	11,5	84	2,6	10,5	33,9	45

Serrage par excentrique : Roulement Type SA

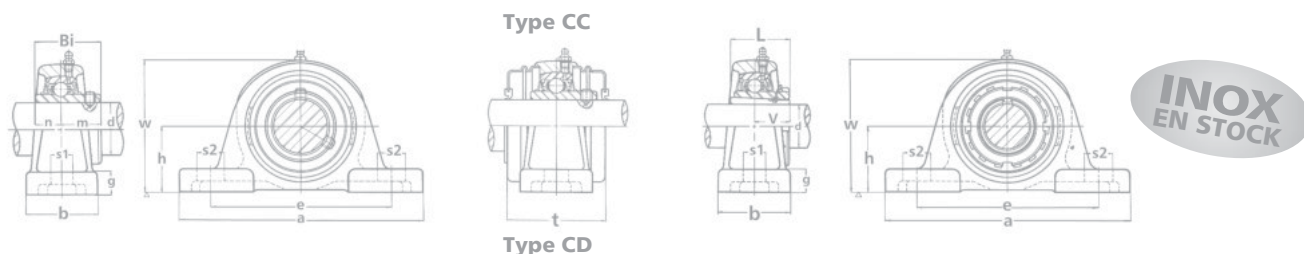
Serrage par vis : Roulement Type SB

Pour les paliers avec roulements cotes pouces, se reporter aux pages roulements

**Nota :** Pour les charges et les vitesses, se reporter aux pages roulements

# A SEMELLE FONTE, ACIER OU INOX \*

## SÉRIES UCP 200, 300, X ET SÉRIES UKP 200, 300, X



\*Pour les paliers avec roulements cotes pouces, se reporter aux pages roulements

Les corps des paliers du UCP 204 à UCP 210 sont disponibles en stock en acier et en inox. Les autres types sont fabriqués sur demande. Ces paliers peuvent être livrés avec des roulements haute température Maximum 220° C. Pour la désignation, on ajoute le suffixe D1 K2.

SÉRIE UCP 200														SÉRIE UKP 200				
REF.	d	h	a	e	b	s2	s1	g	w	Bi	n	m	L	V	t	REF.	d	MANCHON
UCP 201	12	30,2	127	95	38	19	13	12	60	31	12,7	18,3	-	-	44	-	-	-
UCP 202	15	30,2	127	95	38	19	13	12	60	31	12,7	18,3	-	-	44	-	-	-
UCP 203	17	33,3	127	95	38	19	13	13	63	31	12,7	18,3	-	-	44	-	-	-
UCP 204	20	33,3	127	95	38	19	13	13	63	31	12,7	18,3	-	-	44	-	-	-
UCP 205	25	36,5	140	105	38	19	13	13	71	34	14,3	19,7	29	18,2	47	UKP 205	20	H 305
UCP 206	30	42,9	165	121	48	21	17	15	84	38,1	15,9	22,2	31	19,2	52	UKP 206	25	H 306
UCP 207	35	47,6	167	127	48	21	17	16	93	42,9	17,5	25,4	35	21,7	59	UKP 207	30	H 307
UCP 208	40	49,2	184	137	54	21	17	17	98	49,2	19	30,2	36	23,2	68	UKP 208	35	H 308
UCP 209	45	54	190	146	54	21	17	17	106	49,2	19	30,2	39	24,7	68	UKP 209	40	H 309
UCP 210	50	57,2	206	159	60	22	20	19	113	51,6	19	32,6	42	26,2	73	UKP 210	45	H 310
UCP 211	55	63,5	219	171	60	22	20	19	125	55,6	22,2	33,4	45	27,7	75	UKP 211	50	H 311
UCP 212	60	69,8	241	184	70	25	20	22	138	65,1	25,4	39,7	47	28,5	88	UKP 212	55	H 312
UCP 213	65	76,2	265	203	70	30	25	25	150	65,1	25,4	39,7	50	31,5	88	UKP 213	60	H 313
UCP 214	70	79,4	266	210	72	30	25	28	156	74,6	30,2	44,4	-	-	98	-	-	-
UCP 215	75	82,6	275	217	74	30	25	28	162	77,8	33,3	44,5	55	34,5	98	UKP 215	65	H 315
UCP 216	80	88,9	292	232	78	35	25	32	174	82,6	33,3	49,3	59	37,8	108	UKP 216	70	H 316
UCP 217	85	95,2	310	247	83	40	25	32	185	85,7	34,1	51,6	63	39,8	112	UKP 217	75	H 317
UCP 218	90	101,6	327	262	88	45	27	34	198	96	39,7	56,3	65	41,8	122	UKP 218	80	H 318
Série UCP 300														Série UKP 300				
UCP 305	25	45	175	132	45	20	17	12	87	38	15	23	35	21,7	76	UKP 305	20	H 2305
UCP 306	30	50	180	140	50	20	17	15	98	43	17	26	38	23,2	82	UKP 306	25	H 2306
UCP 307	35	56	210	160	56	25	17	17	110	48	19	29	43	25,7	88	UKP 307	30	H 2307
UCP 308	40	60	220	170	60	27	17	19	118	52	19	33	46	27,7	96	UKP 308	35	H 2308
UCP 309	45	67	245	190	67	30	20	21	132	57	22	35	50	30,2	102	UKP 309	40	H 2309
UCP 310	50	75	275	212	75	35	20	24	148	61	22	39	55	32,2	110	UKP 310	45	H 2310
UCP 311	55	80	310	236	80	38	20	27	158	66	25	41	59	33,7	114	UKP 311	50	H 2311
UCP 312	60	85	330	250	85	38	25	29	168	71	26	45	62	36	124	UKP 312	55	H 2312
UCP 313	65	90	340	260	90	38	25	32	178	75	30	45	65	38	122	UKP 313	60	H 2313
UCP 314	70	95	360	280	90	40	27	35	188	78	33	45	-	-	124	-	-	-
UCP 315	75	100	380	290	100	40	27	35	200	82	32	50	73	42	134	UKP 315	65	H 2315
UCP 316	80	106	400	300	110	40	27	35	211	86	34	52	78	44,3	138	UKP 316	70	H 2316
UCP 317	85	112	420	320	110	45	33	40	222	96	40	56	82	47,8	146	UKP 317	75	H 2317
UCP 318	90	118	430	330	110	45	33	40	234	96	40	56	86	47,8	150	UKP 318	80	H 2318
UCP 319	95	125	470	360	120	50	36	46	248	103	41	62	90	51,8	162	UKP 319	85	H 2319
UCP 320	100	140	490	380	120	50	36	46	273	108	42	66	97	53,8	174	UKP 320	90	H 2320
UCP 322	110	150	520	400	140	55	40	50	296	117	46	71	105	59,8	188	UKP 322	100	H 2322
UCP 324	120	160	570	450	140	55	40	50	316	126	51	75	112	65,5	196	UKP 324	110	H 2324
UCP 326	130	180	600	480	140	55	40	50	355	135	54	81	121	66,5	214	UKP 326	115	H 2326
UCP 328	140	200	620	500	140	55	40	60	396	145	59	86	131	72,5	222	UKP 328	125	H 2328
Série UCP X														Série UKP X				
UCP X05	25	44,4	159	119	51	25	17	16	86	38,1	15,9	22,2	35	19,2	51	UKP X05	20	H 2305
UCP X06	30	47,6	175	127	57	25	17	17	94	42,9	17,5	25,4	38	20,7	59	UKP X06	25	H 2306
UCP X07	35	54	203	144	57	30	17	19	105	49,2	19	30,2	43	22,2	68	UKP X07	30	H 2307
UCP X08	40	58,7	222	156	67	32	20	21	114	49,2	19	30,2	46	23,7	68	UKP X08	35	H 2308
UCP X09	45	58,7	222	156	67	33	20	21	116	51,6	19	32,6	50	25,2	73	UKP X09	40	H 2309
UCP X10	50	63,5	241	171	73	36	20	22	126	57,6	22,2	33,4	55	27,7	75	UKP X10	45	H 2310
UCP X11	55	69,8	260	184	79	36	25	28	139	65,1	25,4	39,7	59	28,2	88	UKP X11	50	H 2311
UCP X12	60	76,2	286	203	83	40	25	28	152	65,1	25,4	39,7	62	30,5	88	UKP X12	55	H 2312
UCP X13	65	76,2	286	203	83	40	25	28	155	74,6	30,2	44,4	65	33,5	98	UKP X13	60	H 2313
UCP X14	70	88,9	330	229	89	50	27	32	171	77,8	33,3	44,5	-	-	98	-	-	-
UCP X15	75	88,9	330	229	89	50	27	32	175	82,6	33,3	49,3	73	35,5	108	UKP X15	65	H 2315
UCP X16	80	101,6	381	283	102	58	27	34	195	85,7	34,1	51,6	78	38,8	112	UKP X16	70	H 2316
UCP X17	85	101,6	381	283	102	60	27	34	200	96	39,7	56,3	82	41,8	122	UKP X17	75	H 2317
UCP X18	90	101,6	381	283	111	60	27	38	204	104	42,9	61,1	86	42,8	130	UKP X18	80	H 2318
UCP X20	100	127	432	337	121	65	33	45	245	117,5	49,2	68,3	97	46,8	145	UKP X20	85	H 2320

Nota : exemple de désignation pour palier équipé de couvercles : UCP 204-CC (avec couvercles ouverts), UCP 204-CD (avec couvercle ouvert type C et un couvercle fermé type D)

Nota : Pour les charges et les vitesses, se reporter aux pages roulements

1. PALIERS

2. ROULEMENTS

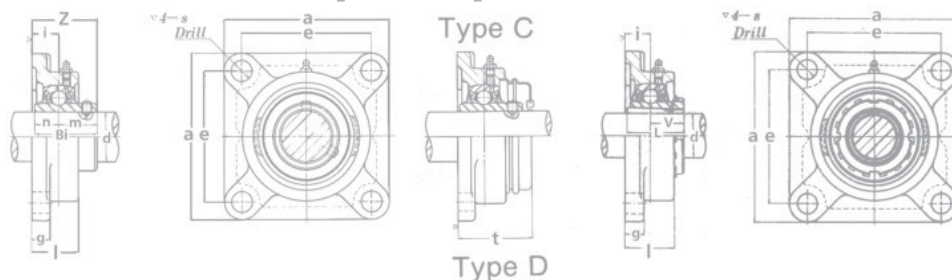
3. EMBOUTS A ROTULES

4. PRODUITS D'ACCOMPAGNEMENTS

# PALIERES AUTO-ALIGNEURS ÉTANCHES

APPLIQUES FONTE, ACIER OU INOX \*

SÉRIES UCF 200, 300, X ET SÉRIES UKF 200, 300, X



\*Pour les paliers avec roulements cotes pouces, se reporter aux pages roulements

Les corps des paliers du UCF 204 à UCF 210 sont disponibles en stock en acier ou inox. Les autres types sont fabriqués sur demande.

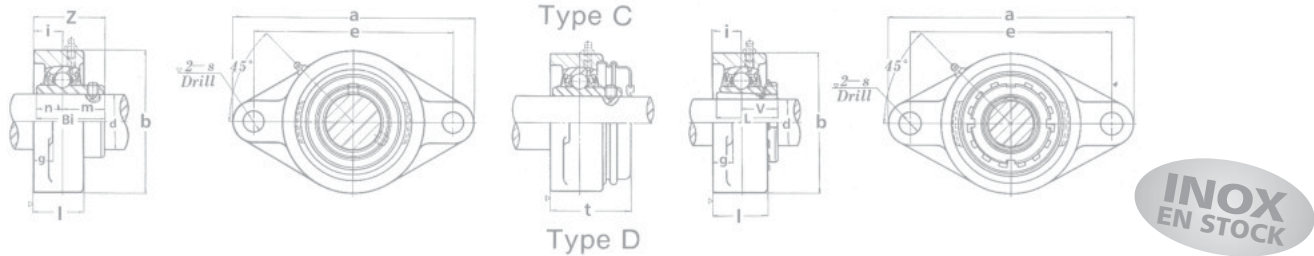
Ces paliers peuvent être livrés avec des roulements haute température Maximum 220° C. Pour la désignation, on ajoute le suffixe D1 K2.

SÉRIE UCF 200															SÉRIE UKF 200		
DIMENSIONS															MANCHON		
REF.	d	a	e	i	g	l	s	Z	Bi	n	m	L	V	t	REF.	d	MANCHON
UCF 201	12	86	64	15	11	25,5	12	33,3	31,0	12,7	18,3	-	-	37	-	-	-
UCF 202	15	86	64	15	11	25,5	12	33,3	31,0	12,7	18,3	-	-	37	-	-	-
UCF 203	17	86	64	15	11	25,5	12	33,3	31,0	12,7	18,3	-	-	37	-	-	-
UCF 204	20	86	64	15	11	25,5	12	33,3	31,0	12,7	18,3	-	-	37	-	-	-
UCF 205	25	95	70	16	13	27	12	35,7	34,0	14,3	19,7	29	18,2	39,5	UKF 205	20	H 305
UCF 206	30	108	83	18	13	31	12	40,2	38,1	15,9	22,2	31	19,2	44	UKF 206	25	H 306
UCF 207	35	117	92	19	15	34	14	44,4	42,9	17,5	25,4	35	21,7	48,5	UKF 207	30	H 307
UCF 208	40	130	102	21	15	36	16	51,2	49,2	19,0	30,2	36	23,2	55	UKF 208	35	H 308
UCF 209	45	137	105	22	16	38	16	52,2	49,2	19,0	30,2	39	24,7	56	UKF 209	40	H 309
UCF 210	50	143	111	22	16	40	16	54,6	51,6	19,0	32,6	42	26,2	58,5	UKF 210	45	H 310
UCF 211	55	162	130	25	18	43	19	58,4	55,6	22,2	33,4	45	27,7	62,5	UKF 211	50	H 311
UCF 212	60	175	143	29	18	48	19	68,7	65,1	25,4	39,7	47	28,5	73	UKF 212	55	H 312
UCF 213	65	187	149	30	22	50	19	69,7	65,1	25,4	39,7	50	31,5	73,5	UKF 213	60	H 313
UCF 214	70	193	152	31	22	54	19	75,4	74,6	30,2	44,4	-	-	80	-	-	-
UCF 215	75	200	159	34	22	56	19	78,5	77,8	33,3	44,5	55	34,5	83	UKF 215	65	H 315
UCF 216	80	208	165	34	22	58	23	83,3	82,6	33,3	49,3	59	37,8	88	UKF 216	70	H 316
UCF 217	85	220	175	36	24	63	23	87,6	85,7	34,1	51,6	63	39,8	92	UKF 217	75	H 317
UCF 218	90	235	187	40	25	68	23	96,3	96,0	39,7	56,3	65	41,8	101	UKF 218	80	H 318
SÉRIE UCF 300															SÉRIE UKF 300		
UCF 305	25	110	80	16	13	29	16	39	38	15	23	35	21,7	54	UKF 305	20	H 2305
UCF 306	30	125	95	18	15	32	16	44	43	17	26	38	23,2	59	UKF 306	25	H 2306
UCF 307	35	135	100	20	16	36	19	49	48	19	29	43	25,7	64	UKF 307	30	H 2307
UCF 308	40	150	112	23	17	40	19	56	52	19	33	46	27,7	71	UKF 308	35	H 2308
UCF 309	45	160	125	25	18	44	19	60	57	22	35	50	30,2	76	UKF 309	40	H 2309
UCF 310	50	175	132	28	19	48	23	67	61	22	39	55	32,2	83	UKF 310	45	H 2310
UCF 311	55	185	140	30	20	52	23	71	66	25	41	59	33,7	87	UKF 311	50	H 2311
UCF 312	60	195	150	33	22	56	23	78	71	26	45	62	36	95	UKF 312	55	H 2312
UCF 313	65	208	166	33	22	58	23	78	75	30	45	65	38	94	UKF 313	60	H 2313
UCF 314	70	226	178	36	25	61	25	81	78	33	45	-	-	98	-	-	-
UCF 315	75	236	184	39	25	66	25	89	82	32	50	73	42	106	UKF 315	65	H 2315
UCF 316	80	250	196	38	27	68	31	90	86	34	52	78	44,3	107	UKF 316	70	H 2316
UCF 317	85	260	204	44	27	74	31	100	96	40	56	82	47,8	117	UKF 317	75	H 2317
UCF 318	90	280	216	44	30	76	35	100	96	40	56	86	47,8	119	UKF 318	80	H 2318
UCF 319	95	290	228	59	30	94	35	121	103	41	62	90	51,8	140	UKF 319	85	H 2319
UCF 320	100	310	242	59	32	94	38	125	108	42	66	97	53,8	146	UKF 320	90	H 2320
UCF 322	110	340	266	60	35	96	41	131	117	46	71	105	59,8	154	UKF 322	100	H 2322
UCF 324	120	370	290	65	40	110	41	140	126	51	75	112	65,5	163	UKF 324	110	H 2324
UCF 326	130	410	320	65	45	115	41	146	135	54	81	121	66,5	172	UKF 326	115	H 2326
UCF 328	140	450	350	75	55	125	41	161	145	59	86	131	72,5	186	UKF 328	125	H 2328
SÉRIE UCF X															SÉRIE UKF X		
UCF X05	25	108	83	18	13	30	12	40,2	38,1	15,9	22,2	35	19,7	43,5	UKF X05	20	H 2305
UCF X06	30	117	92	19	14	34	16	44,4	42,9	17,5	25,4	38	21,2	48,5	UKF X06	25	H 2306
UCF X07	35	130	102	21	14	38	16	51,2	49,2	19,0	30,2	43	22,7	55,0	UKFX07	30	H 2307
UCF X08	40	137	105	22	14	40	19	52,2	49,2	19,0	30,2	46	24,7	56,0	UKF X08	35	H 2308
UCF X09	45	143	111	23	14	40	19	55,6	51,6	19,0	32,6	50	25,7	59,5	UKF X09	40	H 2309
UCF X10	50	162	130	26	20	44	19	59,4	55,6	22,2	33,4	55	27,7	63,5	UKF X10	45	H 2310
UCF X11	55	175	143	29	20	49	19	68,7	65,1	25,4	39,7	59	28,7	73,0	UKF X11	50	H 2311
UCF X12	60	187	149	34	21	59	19	73,7	65,1	25,4	39,7	62	30,5	78,0	UKF X12	55	H 2312
UCF X13	65	187	149	34	21	59	19	78,4	74,6	30,2	44,4	65	33,5	83,0	UKF X13	60	H 2313
UCF X14	70	197	152	37	22	60	23	81,5	77,8	33,3	44,5	-	-	86,0	-	-	-
UCF X15	75	197	152	40	24	68	23	89,3	82,6	33,3	49,3	73	35,5	94,0	UKF X15	65	H 2315
UCF X16	80	214	171	40	24	70	23	91,6	85,7	34,1	51,6	78	38,8	96,0	UKF X16	70	H 2316
UCF X17	85	214	171	40	24	70	23	96,3	96,0	39,7	56,3	82	41,8	101,0	UKF X17	75	H 2317
UCF X18	90	214	171	45	24	76	23	106,1	104	42,9	61,1	86	42,8	C 125	UKF X18	80	H 2318
-	-	-	-	-	-	-	-	-	-	-	-	-	-	D 117	-	-	-
UCF X20	100	268	211	59	28	97	31	117,3	117,5	49,2	68,3	97	46,8	C 153	UKF X20	90	H 2320
-	-	-	-	-	-	-	-	-	-	-	-	-	-	D 138	-	-	-

Nota : exemple de désignation pour palier équipé de couvercles : UCF 204-C (avec un couvercle ouvert), UCF 204-D (couvercle fermé)

# APPLIQUES FONTE, ACIER OU INOX \*

## SÉRIES UCFL 200, 300, X ET SÉRIES UKFL 200, 300, X



\*Pour les paliers avec roulements **cotes pouces**, se reporter aux pages roulements

Les corps des paliers du UCFL 204 à UCFL 210 sont disponibles en stock en acier ou inox. Les autres types sont fabriqués sur demande. Ces paliers peuvent être livrés avec des roulements haute température **Maximum 220° C**. Pour la désignation, on ajoute le suffixe D1 K2.

SÉRIE UCFL 200														SÉRIE UKFL 200				
DIMENSIONS														REF.	d	MANCHON		
REF.	d	a	e	i	g	l	s	b	Z	Bi	n	m	L	V	t			
UCFL 201	12	113	90	15	11	25,5	12	60	33,3	31	12,7	18,3	-	-	37	-	-	-
UCFL 202	15	113	90	15	11	25,5	12	60	33,3	31	12,7	18,3	-	-	37	-	-	-
UCFL 203	17	113	90	15	11	25,5	12	60	33,3	31	12,7	18,3	-	-	37	-	-	-
UCFL 204	20	113	90	15	11	25,5	12	60	33,3	31	12,7	18,3	-	-	37	-	-	-
UCFL 205	25	130	99	16	13	27	16	68	35,7	34	14,3	19,7	29	18,7	39,5	UKFL 205	20	H 305
UCFL 206	30	148	117	18	13	31	16	80	40,2	38,1	15,9	22,2	31	19,7	44	UKFL 206	25	H 306
UCFL 207	35	161	130	19	14	34	16	90	44,4	42,9	17,5	25,4	35	22,2	48,5	UKFL 207	30	H 307
UCFL 208	40	175	144	21	14	36	16	100	51,2	49,2	19	30,2	36	23,7	55	UKFL 208	35	H 308
UCFL 209	45	188	148	22	15	38	19	108	52,2	49,2	19	30,2	39	25,7	56	UKFL 209	40	H 309
UCFL 210	50	197	157	22	15	40	19	115	54,6	51,6	19	32,6	42	26,7	58,5	UKFL 210	45	H 310
UCFL 211	55	224	184	25	18	43	19	130	58,4	55,6	22,2	33,4	45	27,7	62,5	UKFL 211	50	H 311
UCFL 212	60	250	202	29	18	48	23	140	68,7	65,1	25,4	39,7	47	28,5	73	UKFL 212	55	H 312
UCFL 213	65	258	210	30	20	50	23	155	69,7	65,1	25,4	39,7	50	31,5	73,5	UKFL 213	60	H 313
UCFL 214	70	265	216	31	20	54	23	160	75,4	74,6	30,2	44,4	-	-	80	-	-	-
UCFL 215	75	275	225	34	20	56	23	165	78,5	77,8	33,3	44,5	55	34,5	83	UKFL 215	65	H 315
UCFL 216	80	290	233	34	20	58	23	180	83,3	82,6	33,3	49,3	59	37,8	88	UKFL 216	70	H 316
UCFL 217	85	305	248	36	22	63	25	190	87,6	85,7	34,1	51,6	63	39,8	92	UKFL 217	75	H 317
UCFL 218	90	320	265	40	23	68	25	205	96,3	96	39,7	56,3	65	41,8	101	UKFL 218	80	H 318
SÉRIE UCFL 300														SÉRIE UKFL 300				
UCFL 305	25	150	113	16	13	29	19	80	39	38	15	23	35	21,7	54	UKFL 305	20	H 2305
UCFL 306	30	180	134	18	15	32	23	90	44	43	17	26	38	23,2	59	UKFL 306	25	H 2306
UCFL 307	35	185	141	20	16	36	23	100	49	48	19	29	43	25,7	64	UKFL 307	30	H 2307
UCFL 308	40	200	158	23	17	40	23	112	56	52	19	33	46	27,7	71	UKFL 308	35	H 2308
UCFL 309	45	230	177	25	18	44	25	125	60	57	22	35	50	30,2	76	UKFL 309	40	H 2309
UCFL 310	50	240	187	28	19	48	25	140	67	61	22	39	55	32,2	83	UKFL 310	45	H 2310
UCFL 311	55	250	198	30	20	52	25	150	71	66	25	41	59	33,7	87	UKFL 311	50	H 2311
UCFL 312	60	270	212	33	22	56	31	160	78	71	26	45	62	36	95	UKFL 312	55	H 2312
UCFL 313	65	295	240	33	25	58	31	175	78	75	30	45	65	38	94	UKFL 313	60	H 2313
UCFL 314	70	315	250	36	28	61	35	185	81	78	33	45	-	-	98	-	-	-
UCFL 315	75	320	260	39	30	66	35	195	89	82	32	50	73	42	106	UKFL 315	65	H 2315
UCFL 316	80	355	285	38	32	68	38	210	90	86	34	52	78	44,3	107	UKFL 316	70	H 2316
UCFL 317	85	370	300	44	32	74	38	220	100	96	40	56	82	47,8	117	UKFL 317	75	H 2317
UCFL 318	90	385	315	44	36	76	38	235	100	96	40	56	86	47,8	119	UKFL 318	80	H 2318
UCFL 319	95	405	330	59	40	94	41	250	121	103	41	62	90	51,8	140	UKFL 319	85	H 2319
UCFL 320	100	440	360	59	40	94	44	270	125	108	42	66	97	53,8	146	UKFL 320	90	H 2320
UCFL 322	110	470	390	60	42	96	44	300	131	117	46	71	105	59,8	154	UKFL 322	100	H 2322
UCFL 324	120	520	430	65	48	110	47	330	140	126	51	75	112	65,5	163	UKFL 324	110	H 2324
UCFL 326	130	550	460	65	50	115	47	360	146	135	54	81	121	66,5	172	UKFL 326	115	H 2326
UCFL 328	140	600	500	75	60	125	51	400	161	145	59	86	131	72,5	186	UKFL 328	125	H 2328
SÉRIE UCFL X														SÉRIE UKFL X				
UCFL X05	25	141	117	18	13	30	12	83	40,2	38,1	15,9	22,2	35	19,7	44	UKFL X05	20	H 2305
UCFL X06	30	156	130	19	14	34	16	95	44,4	42,9	17,5	25,4	38	21,2	48,5	UKFL X06	25	H 2306
UCFL X07	35	171	144	21	14	38	16	105	51,2	49,2	19,0	30,2	43	22,7	55	UKFL X07	30	H 2307
UCFL X08	40	179	148	22	14	40	16	111	52,2	49,2	19,0	30,2	46	24,7	56	UKFL X08	35	H 2308
UCFL X09	45	189	157	23	14	40	16	116	55,6	51,6	19,0	32,6	50	25,7	59,5	UKFL X09	40	H 2309
UCFL X10	50	216	184	26	20	44	19	133	59,4	55,6	22,2	33,4	55	27,7	63,5	UKFL X10	45	H 2310

**Nota :** exemple de désignation pour palier équipé de couvercles : UCFL 204-C (avec couvercle ouvert), UCFL 204-D (1 couvercle fermé)

**Nota :** Pour les charges et les vitesses, se reporter aux pages roulements

1. PALIERS

2. ROULEMENTS

3. EMBOUTS A ROTULES

4. PRODUITS D'ACCOMPAGNEMENTS

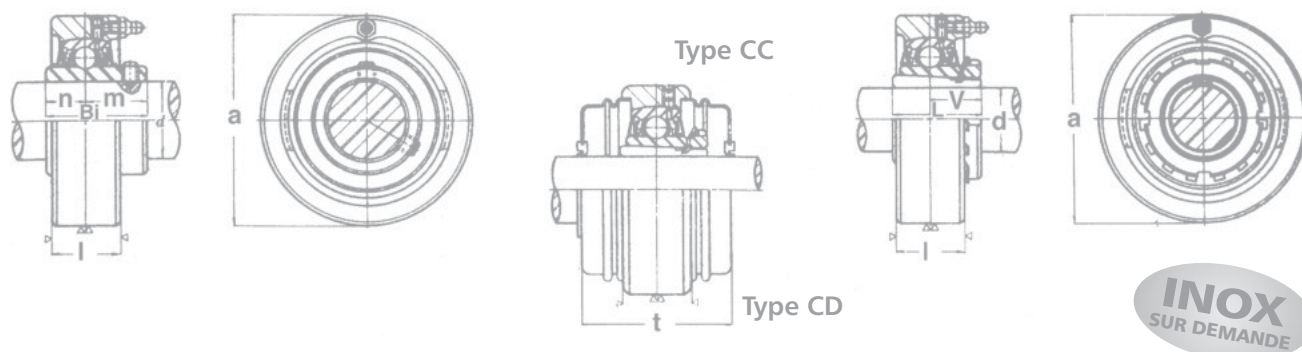




# PALIERES AUTO-ALIGNEURS ÉTANCHES

## FONTE, ACIER OU INOX \*

### SÉRIES UCC 200, 300, X ET SÉRIES UKC 200, 300, X



\*Pour les paliers avec roulements cotes pouces, se reporter aux pages roulements

Sur demande, les corps des paliers peuvent être fabriqués en acier ou en inox en série UCC 200.

Ces paliers peuvent être livrés avec des roulements haute température Maximum 220° C. Pour la désignation, on ajoute le suffixe D1 K2.

SÉRIE UCC 200 DIMENSIONS											SÉRIE UKC 200		
REF.	d	a	l	Bi	n	m	L	V	t		RÉF.	d	MANCHON
UCC 201	12	72	20	31	12,7	18,3	-	-	43		-	-	-
UCC 202	15	72	20	31	12,7	18,3	-	-	43		-	-	-
UCC 203	17	72	20	31	12,7	18,3	-	-	43		-	-	-
UCC 204	20	72	20	31	12,7	18,3	-	-	43		-	-	-
UCC 205	25	80	22	34	14,3	19,7	29	18,7	46		UKC 205	20	H 305
UCC 206	30	85	27	38,1	15,9	22,2	31	19,7	52		UKC 206	25	H 306
UCC 207	35	90	28	42,9	17,5	25,4	35	22,2	58		UKC 207	30	H 307
UCC 208	40	100	30	49,2	19,0	30,2	36	23,7	68		UKC 208	35	H 308
UCC 209	45	110	31	49,2	19,0	30,2	39	25,7	68		UKC 209	40	H 309
UCC 210	50	120	33	51,6	19,0	32,6	42	26,7	73		UKC 210	45	H 310
UCC 211	55	125	35	55,6	22,2	33,4	45	27,7	75		UKC 211	50	H 311
UCC 212	60	130	38	65,1	25,4	39,7	47	28,5	88		UKC 212	55	H 312
UCC 213	65	140	40	65,1	25,4	39,7	50	31,5	88		UKC 213	60	H 313
SÉRIE UCC 300											SÉRIE UKC 300		
UCC 305	25	90	26	38	15	23	35	21,7	76		UKC 305	20	H 2305
UCC 306	30	100	28	43	17	26	38	23,2	82		UKC 306	25	H 2306
UCC 307	35	110	32	48	19	29	43	25,7	88		UKC 307	30	H 2307
UCC 308	40	120	34	52	19	33	46	27,7	96		UKC 308	35	H 2308
UCC 309	45	130	38	57	22	35	50	30,2	102		UKC 309	40	H 2309
UCC 310	50	140	40	61	22	39	55	32,2	110		UKC 310	45	H 2310
UCC 311	55	150	44	66	25	41	59	33,7	114		UKC 311	50	H 2311
UCC 312	60	160	46	71	26	45	62	36	124		UKC 312	55	H 2312
UCC 313	65	170	50	75	30	45	65	38	122		UKC 313	60	H 2313
UCC 314	70	180	52	78	33	45			124				
UCC 315	75	190	55	82	32	50	73	42	134		UKC 315	65	H 2315
UCC 316	80	200	60	86	34	52	78	44,3	138		UKC 316	70	H 2316
UCC 317	85	215	64	96	40	56	82	47,8	146		UKC 317	75	H 2317
UCC 318	90	225	66	96	40	56	86	47,8	150		UKC 318	80	H 2318
UCC 319	95	240	72	103	41	62	90	51,8	162		UKC 319	85	H 2319
UCC 320	100	260	75	108	42	66	97	53,8	174		UKC 320	90	H 2320
UCC 322	110	300	80	117	46	71	105	59,8	188		UKC 322	100	H 2322
UCC 324	120	320	90	126	51	75	112	65,5	196		UKC 324	110	H 2324
UCC 326	130	340	100	135	54	81	121	66,5	214		UKC 326	115	H 2326
UCC 328	140	360	100	145	59	86	131	72,5	222		UKC 328	125	H 2328
SÉRIE UCC X											SÉRIE UKC X		
UCC X05	25	90	27	38,1	15,9	22,2	35	19,7	51		UKC X05	20	H 2305
UCC X06	30	100	30	42,9	17,5	25,4	38	21,7	59		UKC X06	25	H 2306
UCC X07	35	110	34	49,2	19	30,2	43	22,7	68		UKC X07	30	H 2307
UCC X08	40	120	38	49,2	19	30,2	46	21,7	68		UKC X08	35	H 2308
UCC X09	45	120	38	51,6	19	32,6	50	25,7	73		UKC X09	40	H 2309
UCC X10	50	130	40	55,6	22,2	33,4	55	27,7	75		UKC X10	45	H 2310
UCC X11	55	150	42	65,1	25,4	39,7	59	28,7	88		UKC X11	50	H 2311
UCC X12	60	160	44	65,1	25,4	39,7	62	30,5	88		UKC X12	55	H 2312

**Nota :** exemple de désignation pour palier équipé de couvercles : UCC 204-CC (avec couvercles ouverts), UCC 204-CD (avec 1 couvercle ouvert type C et un couvercle fermé type D)

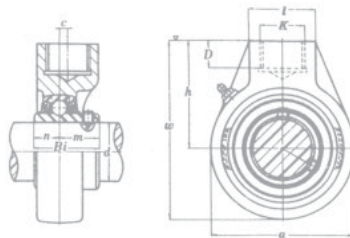
**Nota :** Pour les charges et les vitesses, se reporter aux pages roulements

## SÉRIES UCHA 200 \*

\*Pour les paliers avec roulements cotes pouces, se reporter aux pages roulements

Sur demande, les corps des paliers peuvent être fabriqués en acier ou inox.

Ces paliers peuvent être livrés avec des roulements haute température Maximum 220° C. Pour la désignation, on ajoute le suffixe D1 K2.



## UKHA 200



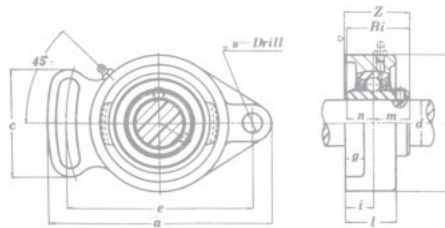
SÉRIE UCHA 200													SÉRIE UKHA 200		
REF.	d	a	w	c	h	l	D	Bi	n	m	k	REF.	d	MANCHON	
UCHA 201	12	64	96	0	64	40	19	31,0	12,7	18,3	PS 3/4	-	-	-	
UCHA 202	15	64	96	0	64	40	19	31,0	12,7	18,3	PS 3/4	-	-	-	
UCHA 203	17	64	96	0	64	40	19	31,0	12,7	18,3	PS 3/4	-	-	-	
UCHA 204	20	64	96	0	64	40	19	31,0	12,7	18,3	PS 3/4	-	-	-	
UCHA 205	25	78	103	0	64	40	19	34,0	14,3	19,7	-	UKHA 205	20	H 305	
UCHA 206	30	78	103	0	64	40	19	38,1	15,9	22,2	-	UKHA 206	25	H 306	
UCHA 207	35	92	116	0	70	40	19	42,9	17,5	25,4	-	UKHA 207	30	H 307	
UCHA 208	40	96	121	2,0	73	40	19	49,2	19,0	30,2	PS 3/4	UKHA 208	35	H 308	
UCHA 209	45	108	136	5,0	82	48	21	49,2	19,0	30,2	PS 1	UKHA 209	40	H 309	
UCHA 210	50	118	142	5,0	83	48	21	51,6	19,0	32,6	PS 1	UKHA 210	45	H 310	
UCHA 211	55	126	150	7,0	87	60	25	55,6	22,2	33,4	PS 1 1/4	UKHA 211	50	H 311	
UCHA 212	60	142	173	9,0	102	60	28	65,1	25,4	39,7	-	UKHA 212	55	H 312	
UCHA 213	65	166	200	9,5	117	70	32	65,1	25,4	39,7	PS 1 1/2	UKHA 213	60	H 313	
UCHA 214	70	166	200	9,5	117	70	32	74,6	30,2	44,4	-	-	-	-	
UCHA 215	75	166	200	9,5	117	70	32	77,8	33,3	44,5	-	UKHA 215	70	H 315	

## SÉRIES UCFA 200 \*

\*Pour les paliers avec roulements cotes pouces, se reporter aux pages roulements

Sur demande, les corps des paliers peuvent être fabriqués en acier ou inox.

Ces paliers peuvent être livrés avec des roulements haute température Maximum 220° C. Pour la désignation, on ajoute le suffixe D1 K2.



## UKFA 200



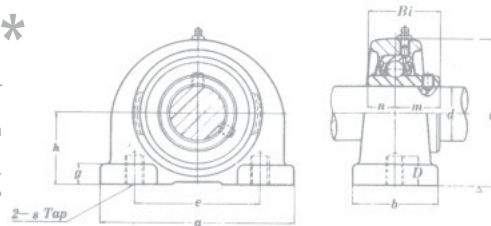
SÉRIE UCFA 200													SÉRIE UKFA 200			
REF.	d	a	e	i	g	l	s	b	Z	c	Bi	n	m	REF.	d	MANCHON
UCFA 201	12	98	78	13,74	11	24	10	59	32,04	50	31	12,7	18,3	-	-	-
UCFA 202	15	98	78	13,74	11	24	10	59	32,04	50	31	12,7	18,3	-	-	-
UCFA 203	17	98	78	13,74	11	24	10	59	32,04	50	31	12,7	18,3	-	-	-
UCFA 204	20	98	78	13,74	11	24	10	59	32,04	50	31	12,7	18,3	-	-	-
UCFA 205	25	124	98	16,0	13	27	11	70	35,7	64	34	14,3	19,7	UKFA 205	20	H 305
UCFA 206	30	141	117	17,78	13	30	11	83	40	68	38,1	15,9	22,2	UKFA 206	25	H 306
UCFA 207	35	155	130	18,6	14	34	13	96	44	75	42,9	17,5	25,4	UKFA 207	30	H 307
UCFA 208	40	171	144	20,84	14	38	13	105	51	84	49,2	19	30,2	UKFA 208	35	H 308
UCFA 209	45	179	148	21,84	14	40	15	11	52	88	49,2	19	30,2	UKFA 209	40	H 309
UCFA 210	50	189	157	22,46	14	40	16	116	55,1	92	51,6	19	32,6	UKFA 210	45	H 310
UCFA 211	55	216	184	25,67	20	44	16	133	59,1	102	55,6	22,2	33,4	UKFA 211	50	H 311

## SÉRIES UCFA 200 \*

\*Pour les paliers avec roulements cotes pouces, se reporter aux pages roulements.

Sur demande, les corps des paliers peuvent être fabriqués en acier ou inox.

Ces paliers peuvent être livrés avec des roulements haute température Maximum 220° C. Pour la désignation, on ajoute le suffixe D1 K2.



## UKFA 200



SÉRIE UCFA 200													SÉRIE UKFA 200		
REF.	d	h	a	e	b	g	w	D	Bi	n	m	REF.	d	MANCHON	
UCFA 201	12	30,2	76	52	40	10	11	62	13	31,0	12,7	18,3	-	-	-
UCFA 202	15	30,2	76	52	40	10	11	62	13	31,0	12,7	18,3	-	-	-
UCFA 203	17	30,2	76	52	40	10	11	62	13	31,0	12,7	18,3	-	-	-
UCFA 204	20	30,2	76	52	40	10	11	62	13	31,0	12,7	18,3	-	-	-
UCFA 205	25	36,5	84	56	45	10	12	72	13	34,0	14,3	19,7	UKFA 205	20	H 305
UCFA 206	30	42,9	94	66	50	14	12	84	18	38,1	15,9	22,2	UKFA 206	25	H 306
UCFA 207	35	47,6	110	80	55	14	13	95	20	42,9	17,5	25,4	UKFA 207	30	H 307
UCFA 208	40	49,2	116	84	58	14	13	100	20	49,2	19,0	30,2	UKFA 208	35	H 308
UCFA 209	45	54,2	120	90	60	14	13	108	25	49,2	19,0	30,2	UKFA 209	40	H 309
UCFA 210	50	57,2	130	94	64	16	14	116	25	51,6	19,0	32,6	UKFA 210	45	H 310

**Nota :** Pour les charges et les vitesses, se reporter aux pages roulements  
Tous ces paliers peuvent être équipés de couvercles ouverts ou fermés

1. PALIERS

2. ROULEMENTS

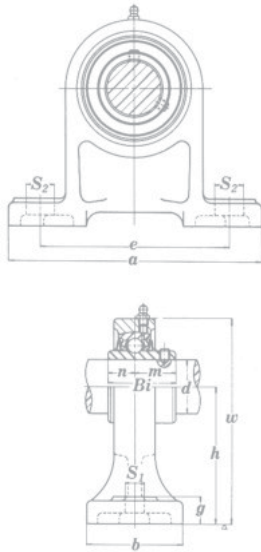
3. EMBOUTS A ROTULES

4. PRODUITS  
D'ACCOMPAGNEMENTS



# PALIERES AUTO-ALIGNEURS ÉTANCHES

## SÉRIE UCPH 2 \*



REF.	d mm	DIMENSIONS												
		h	a	e	b	s2	s1	g	w	Bi	n	m		
UCPH 201	12													
UCPH 202	15	70	127	95	40	19	13	15	101	31	12,7	18,3		
UCPH 203	17													
UCPH 204	20													
UCPH 205	25	80	140	105	50	19	13	16	114	34	14,3	19,7		
UCPH 206	30	90	165	121	50	21	17	18	130	38,1	15,9	22,2		
UCPH 207	35	95	167	127	60	21	17	18	140	42,9	17,5	25,4		
UCPH 208	40	100	184	137	70	21	17	20	150	49,2	19,0	30,2		
UCPH 209	45	105	190	146	70	21	17	20	158	49,2	19,0	30,2		
UCPH 210	50	110	206	159	70	22	20	22	165	51,6	19,0	32,6		

Pour les paliers avec roulements **cotes pouces**, se reporter aux pages roulements

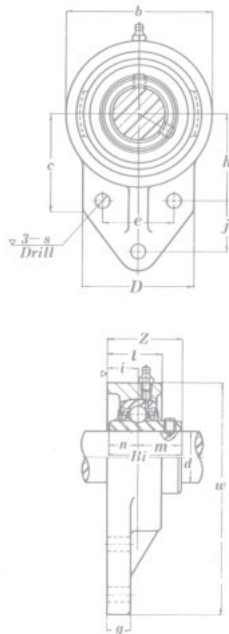
**Nota :** Pour les charges et les vitesses, se reporter aux pages roulements

\*Sur demande, les corps des paliers peuvent être fabriqués en **acier** ou **inox**.

Ces paliers peuvent être livrés avec des roulements haute température **Maximum 220° C**.

Pour la désignation, on ajoute le suffixe **D1 K2**.

## SÉRIE UCFB 2 \*



REF.	d mm	DIMENSIONS														
		w	b	c	D	l	s(in.)	g	h	j	e	i	Z	Bi	n	m
UCFB 201	12															
UCFB 202	15															
UCFB 203	17	110	62	52	52	24	9,5	13	42	27	32	13,5	31,8	31,0	12,7	18,3
UCFB 204	20															
UCFB 205	25	116	68	52	56	26	9,5	13	45	27	34	15	34,7	34,0	14,3	19,7
UCFB 206	30	130	78	55	65	29	9,5	13	50	29	40	17	39,2	38,1	15,9	22,2
UCFB 207	35	144	90	62	70	33	9,5	15	55	32	46	19	44,4	42,9	17,5	25,4
UCFB 208	40	164	100	72	78	34	11,1	16	60	41	50	20	50,2	49,2	19,0	30,2
UCFB 209	45	174	106	76	80	32	11,1	18	65	43	54	20	50,2	49,2	19,0	30,2
UCFB 210	50	184	112	82	86	35	11,1	18	68	46	58	20	52,6	51,6	19,0	32,6

Pour les paliers avec roulements **cotes pouces**, se reporter aux pages roulements

**Nota :** Pour les charges et les vitesses, se reporter aux pages roulements

\*Sur demande, les corps des paliers peuvent être fabriqués en **acier** ou **inox**.

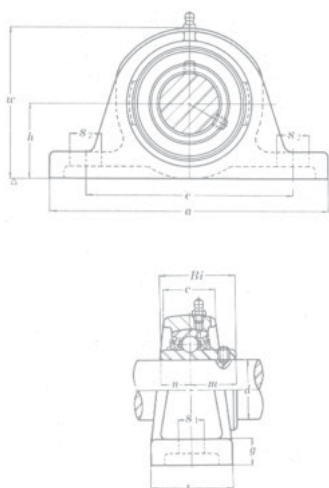
Ces paliers peuvent être livrés avec des roulements haute température **Maximum 220° C**.

Pour la désignation, on ajoute le suffixe **D1 K2**.

Tous ces paliers peuvent être équipés de couvercles ouverts ou fermés

# FONTE OU ACIER

## SÉRIE SL 2 \*



REF.	DIMENSIONS												
	d mm	h	a	e	b	s2	s1	g	w	c	Bi	n	m
SL 201	12												
SL 202	15	27,0	121	89	29	16	11	13	56	22	26,59	11,11	15,48
SL 203	17												
SL 204	20	31,8	133	98,5	32	19	11	13	62,8	25	31,00	12,7	18,3
SL 205	25	33,3	140	105	38	19	11	16	67,8	25	34,00	14,3	19,7
SL 206	30	39,7	165	124	41	22	14	17,5	81	30	38,10	15,9	22,2
SL 207	35	46,0	178	136,5	48	22	14	19	91,5	32	42,90	17,5	25,4
SL 208	40	49,2	184	143	51	22	14	21	100	33	49,20	19	30,2
SL 209	45	52,4	197	152	54	26	14	21	104,4	33,5	49,20	19	30,2
SL 210	50	55,6	213	165	57	26	14	22	113	37	51,60	19	32,6
SL 211	55	61,9	235	184	64	29	17	25	123,4	39	55,60	22,2	33,4
SL 212	60	68,3	248	194	70	29	17	29	138	46	65,10	25,4	39,7
SL 213	65	68,3	248	194	70	29	17	29	143	46	65,10	25,4	39,7
SL 214	70	82,6	298	232	82	32	21	33	160	50	74,60	30,2	44,4
SL 215	75	82,6	298	232	82	32	21	33	163	50	77,80	33,3	44,5

Pour les paliers avec roulements **cotes pouces**, se reporter aux pages roulements

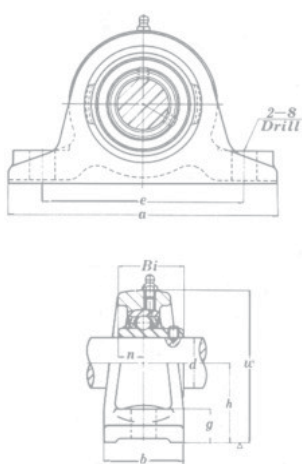
**Nota :** Pour les charges et les vitesses, se reporter aux pages roulements

\*Sur demande, les corps des paliers peuvent être fabriqués en acier ou inox.

Ces paliers peuvent être livrés avec des roulements haute température Maximum 220° C.

Pour la désignation, on ajoute le suffixe D1 K2.

## SÉRIE UCIP 2 \* UCIP 3



REF.	ALÉSAGE	DIMENSIONS (MM)										
	D MM	h	a	e	b	s	g	w	Bi	n		
UCIP 208	40	60	200	150	60	19	25	115	49,2	19		
UCIP 209	45	70	210	160	60	19	25	128	49,2	19		
UCIP 210	50	70	220	170	60	19	25	132	51,6	19		
UCIP 211	55	80	230	180	60	19	28	148	55,6	22,2		
UCIP 212	60	80	260	200	70	22	30	155	65,1	25,4		
UCIP 213	65	90	280	220	70	22	30	172	65,1	25,4		
UCIP 313	65	110	310	250	70	22	30	208	75	30		
UCIP 314	70	110	330	270	75	25	35	215	78	33		
UCIP 315	75	120	340	280	75	25	35	230	82	32		
UCIP 316	80	120	350	290	85	25	40	235	86	34		
UCIP 317	85	130	370	310	85	25	40	255	96	40		
UCIP 318	90	130	400	330	85	30	45	260	96	40		
UCIP 319	95	150	410	340	85	30	45	285	103	41		
UCIP 320	100	150	430	360	85	30	45	295	108	42		
UCIP 322	110	170	490	410	100	33	50	335	117	46		
UCIP 324	120	170	510	430	100	33	50	345	126	51		
UCIP 326	130	200	550	470	110	33	50	390	135	54		
UCIP 328	140	220	590	500	110	36	55	400	145	59		

Pour les paliers avec roulements **cotes pouces**, se reporter aux pages roulements

Pour les charges et les vitesses, se reporter aux pages roulements

\*Sur demande, les corps des paliers peuvent être fabriqués en acier ou inox.

Ces paliers peuvent être livrés avec des roulements haute température Maximum 220° C.

Pour la désignation, on ajoute le suffixe D1 K2.

Tous ces paliers peuvent être équipés de couvercles ouverts ou fermés

1. PALIERS

2. ROULEMENTS

3. EMBOUTS A ROTULES

4. PRODUITS  
D'ACCOMPAGNEMENTS

